

Leidenschaft und Handwerkskunst  
sind vereint in 

 Serie

ENZYM-ENTSAFTER DER SPITZENKLASSE

Edelstahl-304(18-8), Edelstahl-316(18-12)



Angelia 8500S Serie

 **Angel Juicer**  
SINCE 1982

[www.frohkost.ch](http://www.frohkost.ch)

## Produktebeschreibung



### Konstruktion aus erstklassigem Edelstahl

Angel Entsafter sind aus hochwertigem Edelstahl. Dieses Material eignet sich hervorragend für das Verarbeiten von Lebensmitteln und besitzt zudem eine antibakterielle Wirkung. Ihre Gesundheit ist unser Anliegen.

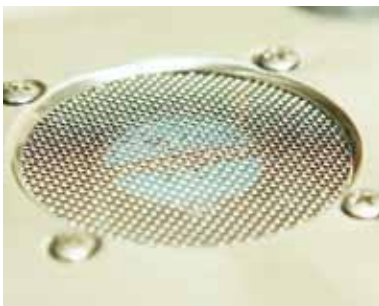
Modelle Angelia 5500 und 7500 sind aus Edelstahl 304(18-8)

Modelle Angelia 8500S ist aus Edelstahl 316(18-12)



### Das Unteretzungsgetriebe

Das Unteretzungsgetriebe aus SCM4, einem hitzebehandelten Material, das für Automotorgetriebe verwendet wird, besitzt eine aussergewöhnliche Langlebigkeit. Mit 3 PS treibt es die mit 82 U/min drehenden Zwillinge-Pressschnecken an.



### Das Kühlsystem

Der Stolz der Angelia Entsafter: das spezielle Kühlsystem schützt den Motor vor Überhitzung und verlängert seine Lebensdauer.



### Viele verschiedene Funktionen

Mit den verschiedenen Siebeinsätzen können Sie zum Beispiel Fruchtsorbets, Pürees, Nussbutter und viele andere Gerichte herstellen.



Entsaftungsgehäuse fein  
(Standard)



Entsaftungsgehäuse grob  
(weiches Pressgut)



Püriervorsatz (zur Herstellung von Mus  
aus Nüssen & Trockenfrüchten,  
Sorbet/Eiscreme und vielem mehr)

## Der Angel Entsafter hält Ihre Familie gesund



### Hochmodernes Design

Die gerundete Form aus Edelstahl ist weltweit beliebt; das Design Ihres Entsafters wird Ihre Küche eleganter aussehen lassen.

### Angel Entsafter sind weltweit anerkannt

Die Angel Entsafter für den Einzelhaushalt werden schon in 28 Länder exportiert, darunter die USA, Russland, Australien und Japan. Ihre Überlegenheit wird in der ganzen Welt bestätigt. Wir werden immer unser Bestes für Ihre Gesundheit geben.



### Reinigung und Gebrauch sind einfach

Das einzigartige Design mit der bemerkenswerten Entsaftungsleistung vereinfachen den Gebrauch und die Reinigung. Die Montage, die Demontage und die Reinigung wurden durch die Neukonzeption einzelner Teile nochmals einfacher.



### Eine grosse Breite an Entsaftungsmöglichkeiten

Das Gerät entsaftet fast alles, von Gemüse und Früchten (auch weichen) über Blattgemüse, Weizengras, Wurzeln, Gewürzkräuter, zu Sprossen und sogar Piniennadeln (eventuell mit Extrazubehör).

# Wie kommen Angel Entsafter zu ihrer hohen Ausbeute an Saft und Nährstoffen?

Angel Entsafter, die mit LSCS™ und MSE™ Technologie arbeiten, haben eine exzellente Ausbeute dank der 22 cm langen Zwillingss-Pressschnecken. Diese Zwillingsswalzen pressen 58% mehr Saft aus als Geräte anderer Hersteller.

Eine weitere Verbesserung dieser Technologie ist der 17 mal höhere Gehalt an Magnesium und der 5 mal höhere Gehalt an Kalzium im Saft.

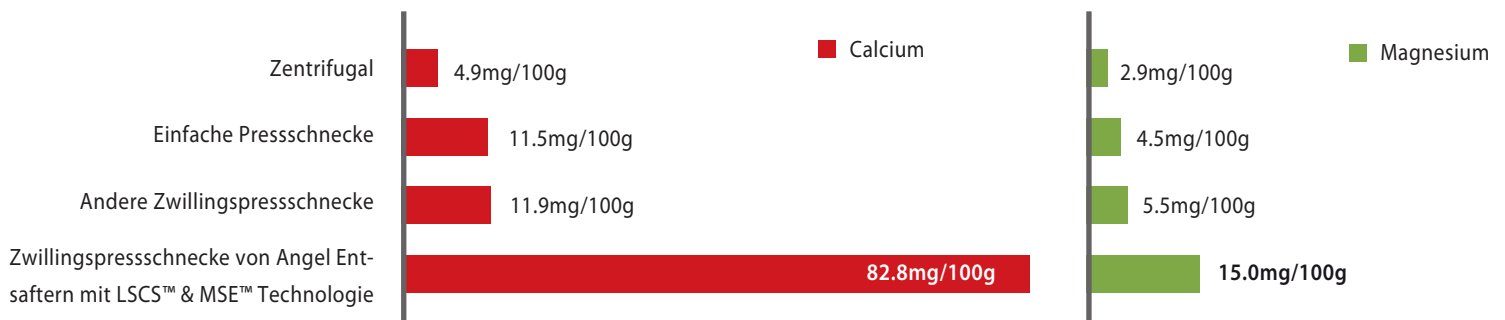
## Vergleich der Saftausbeute



## Grafik der Nährstoffanalyse im Saft (Angelica 700ml)

• KAFRI. 22. Juli 2009

(Koreanisches Institut für Nahrungsmittelforschung)



## Nahrungsfasern nach der Entsaftung



1. Bei Gebrauch von SHG™
2. Bei Gebrauch anderer Zwillingsspressschnecken
3. Bei Gebrauch einer einfachen Pressschnecke

Bei diesem einfachen Test sieht jedermann, wie fein die Fasern gemahlen worden sind. Fein und regelmässig gemahlene Nahrungsfasern werden sichtbar, wenn der Trester in ein Glas Wasser gegeben wird. Die Feinheit des faserigen Materials ist proportional zur Höhe der Saftausbeute. Die SHG™ Technologie mit den Zwillingss-Pressschnecken mahlt sehr fein, wie auf Bild 1 sichtbar.

Das 2. Bild zeigt das Resultat mit einem Gerät aus Kunststoff und Edelstahl. Tiefsitzende, lebenswichtige Enzyme können auf diese altmodische Weise nicht gewonnen werden, denn die Gemüsefasern werden nicht genügend zerkleinert.

Das dritte Bild zeigt die Fasern, die bei Gebrauch eines Gerätes mit einfacher Pressschnecke im Trester verbleiben. Wie Sie sehen, sind diese gar nicht zerkleinert.

# Keine Angst vor Gefahren beim Gebrauch! Sehen Sie weshalb:

## Sicherheitsvorrichtungen:

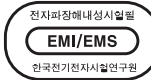


- 1. Motorschutz:** Dieser ist im Hauptgehäuse installiert und besteht aus einem speziellen Material, das das Untersetzungsgetriebe vor Beschädigung schützt.
- 2. Wasserdichter Schalter:** Schützt vor Stromschlag.
- 3. Schutzvorrichtung für Kinder:** Das Gerät funktioniert nicht, wenn es nicht vollständig zusammengesetzt ist, dank einer eingebauten Funktion.
- 4. Automatischer Hitzedetektor:** Erkennt eine Überhitzung sofort und stoppt das Gerät automatisch, wenn es sich überhitzt.
- 5. Dreifacher Kippschalter:** Strom- und Funktionsschalter sind dreifach gesichert, um Kinder vor Unfällen aus Unvorsichtigkeit zu schützen.



## Schutz gegen elektromagnetische Wellen

Eine Abschirmung gegen elektromagnetische Wellen ist installiert.  
- Australian certificate (C-Tick) erlangt  
- Korean certificate (EMI/EMS) erlangt



## Hervorragende Sicherheit

Der Grossteil des Gerätes ist aus Edelstahl 304(18-8) oder 316(19-12).  
Somit ist die Entstehung von schädlichen Umwelthormonen ausgeschlossen.

Environmental  
Hormone  
Free

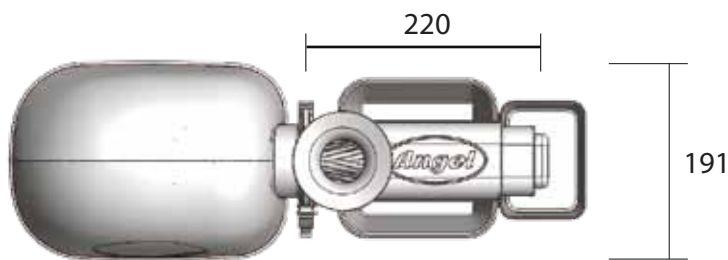
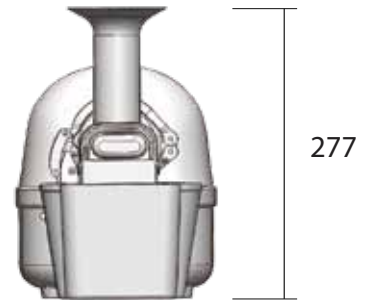
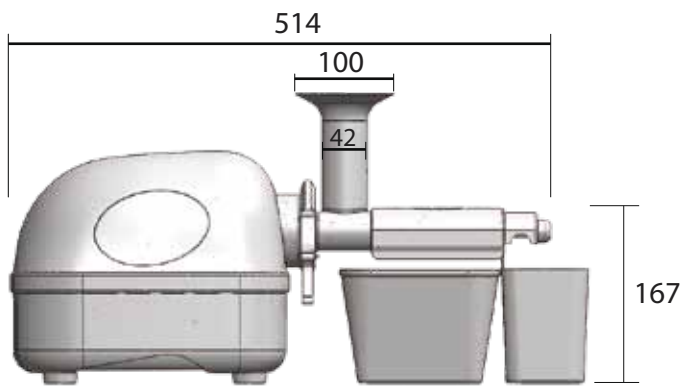


## MICOM (Detektor mit künstlicher Intelligenz)

MICOM ist die Abkürzung für Micro Prozessor Computer, ein Detektor (Sensor) mit künstlicher Intelligenz. Dieser ist im Gehäuse installiert und ermöglicht eine perfekte Entsaftung, wobei auch viel mehr Nährstoffe erhalten bleiben. Er aktiviert die auto-reverse-Funktion, wenn Fremdkörper eingeführt werden oder das Gerät überladen ist.

(Diese Funktion wurde ab Angelia 7500 installiert)

# Masse



	5500	7500	8500S
Elektrische Leistung	Einphasenstrom 110V / 60Hz Einphasenstrom 110V / 50Hz Einphasenstrom 220V / 60Hz Einphasenstrom 220V / 50Hz		
Länge / Durchmesser der Schnecke	220 mm / 34 mm		
Drehgeschwindigkeit	82 U/min		
Durchmesser Einfüllschacht	42 mm		
Gewicht	12 kg		
Grösse	514x191x277 mm		
Höchst-Betriebsdauer	30 min		
Typ	elektrisch		
Sensor künst. Int.	Nein	Ja	
Zertifikate	CE, ISO 9001:2008, ISO 14001:2004, KC, C-Tick, EMI/EMS		

**Angel** CO.,LTD.

**Angel**® Juicer  
INCE 1982



**frohkost.ch**  
K. Kunz

Bahnhofstr. 99 | 8620 Wetzikon ZH  
Tel. deutsch 044 950 18 20